



KRIVA PALLANKA – PORTA LINDORE KAH EVROPA (ATRAKSION FESTIVALO - TURISTIK)

Plani për menaxhim me mjedisin jetësor dhe aspektet sociale

PËRMBAJTJA

1. HYRJE	3
2. PËRSHKRIM I SHKURTËR I PROJEKTIT	3
3. KATOGORIA E MJEDISIT JETËSOR, PËRFSHIRJA DHEQËLLIMI I PMMJAS, KORNIZA INSTITUCIONALE	7
4. KORNIZA LIGJORE	8
4.1. PROCEDURA NACIONALE E VLERËSIMIT TË NDIKIMIT MBI MJEDISIN JETËSOR PËR ZHVILLIM TË PROJEKTIT.....	8
4.2. PROCEDURA NACIONALE E VLERËSIMIT TË MJEDISIT JETËSOR PËR PROJEKTE TË PËRMASAVE TË VOGLA.....	8
4.3. KONSULTIME PUBLIKE RRETH PLANIT PËR MENAXHIM ME MJEDISIN JETËSOR PËR PROPJEKTIN.....	10
5. PASQYRA E KRIVA PALLANKËS	11
6. NDIKIMI SOCIAL DHE NDIKIMET MBI TRASHËGIMINË KULTURORE	11
7. NDIKIMET MBI MJEDISIN JETËSOR	13
7.1.1. Emetimet në ajër.....	13
7.1.2. Emetimet në ujë dhe kanalizim	14
7.1.3. Krijimi i mbeturinave	14
7.1.4. Emetimet në tokë.....	15
7.1.5. Zhurma, vibrimet dhe rrezatimi jo jonizues.....	15
7.1.6. Biodiversiteti (flora dhe fauna).....	15
8. Masat për relativizim	16
8.1. Masat për relativizim të ndikimeve negative në ajër.....	16
8.2. Masat për relativizim të ndikimeve negative mbi ujrë.....	16
8.3. Masat për relativizim të ndikimeve negative nga mbeturinat.....	17
8.4. Masat për relativizim të ndikimeve negative mbi tokën.....	17
8.5. Masat për relativizim të ndikimeve negative të shkaktuara nga zhurma, vibrimet dhe rrezatimi jo jonizuese	18
8.6. Masat për relativizim të ndikimeve negative mbi biodiversitetin.....	18
9. Plani për relativizim	19
10. Plani për monitorim	29
ANEKSI 1	36
ANEKSI 2	38

1. HYRJE

Projekti për Konkurrencë Lokale dhe Rajonale (PKLR) është operacion investimi katër vjeçar, i mbështetur nga Bashkimi Evropian duke i shfrytëzuar fondet IPA 2, të dedikuara për konkurrencë dhe inovacion në Maqedoni. PKLR përbëhet nga katër komponenta, i menaxhuar si fond hibrid, që zbatohet përmes Bankës Botërore dhe Qeverisë së Republikës së Maqedonisë së Veriut. Me këtë Projekt do të sigurohen mjetet për të investuar dhe ndërtuar kapacitete për të mbështetur rritjen e sektorit, investime në destinacione dhe të krijim të prosperitetit për destinacione të caktuara. Në nivelin rajonal dhe lokal, projekti do të mbështesë destinacionet e zgjedhura të turizmit në vend përmes kombinimit të ndihmës teknike për përmirësim të menaxhimit me destinacionin, për investime në infrastrukturë dhe investime në ndërlidhje dhe inovacion. Ky dokument i përgatitur si plan për menaxhimi të mjedisit jetësor dhe aspekteve sociale u referohet aktiviteteve të planifikuara në kuadër të projektit "Kriva Pallanka - Porta Lindore kah Evropa (atraksion festivalo - turistik)". Plani i Menaxhimit të Mjedisit Jetësor dhe Aspekteve Sociale është një dokument që përbëhet nga përshkrimi i projektit, detajet teknike, fushëveprimi, mjedisi dhe vendndodhja, në bazë të të cilave vlerësohen rreziqet dhe ndikimet mbi mjedisin jetësor dhe rreziqet sociale dhe masat që ndikojnë në relativizimin e rreziqeve dhe ndikimeve të identifikuar. Zbatimi i masave për relativizim të rreziqeve dhe ndikimeve të përshkruara në plan është i detyrueshëm. Implementimi i këtij nën-projekti ofron mundësi për promovim të projektit në nivel ndërkombëtar. Implementimi i projektit "Kriva Pallanka – Porta Lindore kah Evropa (atraksion festivalo – turistik)" do të kontribuojë në rritjen e atraktivitetit në qytet dhe mundësi që turistët potencial, por edhe dashamirët e manastirit Shën Joakim Osogovski të kënaqen në ofertën turistike të qytetit. Përmirësimi i gjendjes ekzistuese të Sheshit të qytetit do të mundësojë krijimin e një vendi që do të shërbejë për gara kulturore dhe vizitorët të kënaqen në festivalin e folklorit, rokut, etno muzikës dhe teatrit. Përmirësimi i infrastrukturës do të sigurojë hapësirë dhe pajisje më bashkëkohor, numër më të madh të vend parkimeve dhe pajisje të re urbane – kiosqe, ku popullata lokale do të mund t'i shesë prodhimet e veta kreative të dedikuara për turistin global. Në atë lokacion veç më ka filluar riparimi i objekteve hotelierike, që do t'i akomodojnë vizitorët e rinj të qytetit. Me atë, synohet që turistët tranzitor t'i shndërrojmë në vizitorë të përhershëm dhe miq të qytetit.

2. PËRSHKRIM I SHKURTËR I PROJEKTIT

Pozita specifike e qytetit dhe rrjedha vërshimi rapid i turistëve global në vend, që tranzitojnë nëpër të, në masë të madhe ndikojnë në procesin e tranzicionit dhe transformimit të rasteve shoqërore. Numri i madh i turistëve, që kryesisht udhëtojnë drejt Shkupit ose Ohrit, si atraksione turistike, duke kaluar përmes Kriva Pallankës, më së shpeshti si destinacion të fundit e vizitojnë manastirin lokal Shën Joakim Osogovski, duke mos u futur fare në qytet. Komuna e Kriva Pallankës, duke i analizuar mënyrat për tejkalim të këtij të a.q. qytet "by pass", gjegjësisht të kontribuojë në rritjen e vizitave në qytet, implementon aktivitete për zhvillim të manifestimeve kulturore dhe sportive dhe festivaleve me qëllim të rritjes së atraktivitetit në qytet. Janë zhvilluar më shumë festivale tradicional – folklorik, teatral, rok, etno, etj. që kanë kontribuar në rritjen e menjëhershme të vizitave në qytet në disa vitet e fundit. Në atë drejtim, komuna ka zhvilluar aktivitete të ndryshme ndërkombëtare dhe ka zhvilluar partneritet, gjegjësisht binjakëzim të qyteteve të vendeve të ndryshme të Evropës, përfaqësuesit e të cilëve, me sukses kanë marrë pjesë në këto festivale. Mikpritja e mirë ka çuar në rritjen e vizitave në qytet nga mysafirë të tjerë të këtyre qyteteve, me çka zhvillimi i turizmit vetvetiu u imponua si degë kryesore e së ardhmes në fushën e ekonomisë, kyçe për sigurim të zhvillimit të qëndrueshëm.

Megjithatë, kjo lëvizje e pjeshme në lëmin e kulturës dhe zhvillimi i festivaleve i shfaqën të gjitha mangësitë që i ka qyteti për krijim të zhvillimit të qëndrueshëm të bazuar në këto ngjarje. Infrastruktura e keqe dhe jo funksionaliteti i pjesës qendrore të qytetit, kanë ndikuar negativisht në zhvillimin e mëtejshëm të këtij lloji specifik të turizmit. Sheshi i qytetit në pjesën qendrore të qytetit është i tipit të vjetër, jo funksional edhe në aspekt të organizimit të ngjarjeve dhe pritjen e mysafirëve edhe në aspekt të arritjes së përfitimt ekonomik nga aktivitetet e caktuar në të. Riparimi i paraparë do ta ndryshojë pasqyrën, gjegjësisht do të krijohet një objekt i ri me përmbajtje shumë më tërheqëse për vizitorët, por edhe do të tërheqë turistë të rinj. Në kuadër të projektit janë paraparë këto aktivitete:

Përshkrimi i punëve:

- Riparimi i skenës ekzistuese në sheshin e qytetit, e cila është e vjetër, jo funksionale, e dëmtuar dhe jo e rrafshët, me çka krijohet ndjenja e jo rehatisë së vizitorëve në aktivitetet e festivaleve. Me këtë projekt është paraparë që të ndërtohet një amfiteatër në vend të binës ekzistuese jo funksionale, që është shkak kryesor për përgatitjen e këtij propozim nën – projekti, si dhe krijimi i hapësirës për vendosje të skenës montuese lëvizëse, e pajisur me ndriçim komplet – teknikë zërimi për nevojat e aktiviteteve të festivaleve. Me këtë, drejtpërsëdrejti do të zvogëlohen harxhimet që i shkaktohen komunës për huazim të shpeshtë të elementeve dhe pajisjeve të tilla.

Hapësira e përgjithshme që do ta përfshijë sheshi me amfiteatrin do të jetë 1660 m², prej të cilave 1200 m² përfshijnë sheshin me amfiteatër, kurse 460 m² përfshijnë pjesa rreth sheshit, e paraparë për skenën.

- Projekti parasheh riparimin dhe rregullimin e vend parkimeve ekzistuese përreth sheshit të qytetit, si dhe rregullimin e trafikut në vende shtesë për parkim (hapësirë momentalisht e pa rregulluar që shfrytëzohet si vend parkimi) prej 3540 m² (50 vend parkime për automjete private, 6 vende për parkim të taksive dhe 1 vendqëndrim autobusi). Kjo është shumë e rëndësishme për t'u siguruar kushte për zgjidhje të problemit të madh me trafikun dhe parkimin. Zgjidhja e ofruar do të mundësojë qasje deri te ky parking nga rr. "Shën Joakim Osogovski". Stacioni i propozuar i autobusëve do të shfrytëzohet kryesisht për nxënësit e vendbanimeve të tjera që e shfrytëzojnë transportin shkollor.

- Riparimi i hapësirës për parkim do të fillojë me punët përgatitore me shënim dhe rrethim të përmbajtjeve të projektuara rishtazi dhe do të vazhdohet me mënjanim të sipërfaqes ekzistuese të asfaltit (2427 m²) me tampon, mënjanim të sipërfaqes anësore dhe sipërfaqeve ekzistuese të betonit (800 m²), mënjanimin e kalldërmës (1158 m²) dhe bllokave të bekatonit (842 m²). Punët riparuese në hapësirën e parkimit do të follojnë duke vënë një shtresë rëre (20-30 cm). Më tutje, punët riparuese do të vazhdojnë me ndërtim të sipërfaqes së re dhe shënimin e sipërfaqes së parkimit, ku më pastaj do të vendoset asfalti me gjerësi prej 70 mm. Me qëllim që të mënjanohen problemet me procesin e riparimit dhe gërryerjeve plotësuese, do të bëhet riparimi i rrjetit ekzistues nëntokësor në shesh. Do të riparohen gypat e kanalizimit atmosferik (Ø350, me gjatësi 492 m), kanalizimi (Ø100, gjatësia 88,29 m), instalimet e furnizimit me ujë të shatërvanëve (1/2"- me gjatësi 5m, 1"- me gjatësi 20 m, 6/4" – me gjatësi 68 m) dhe kyçjeve elektrike, të projektuara rishtazi, të ndriçimit rrugor.

- Riparimi i sipërfaqes ekzistuese të asfaltit, sipërfaqeve të betonit dhe mënjanimi i kalldërmës me trotuar, me sipërfaqe prej rreth 2200 m². Kalldërma e mënjanuar do të selektohet, pjesa e mirë do të shfrytëzohet sërish, kurse pjesa e ngelur do të deponohet në deponi legale. Riparimi i sipërfaqes do të fillojë me punë përgatitore me shënimin dhe rrethimin e lokacionit për riparim në terren dhe do të vazhdojë me mënjanimin e sipërfaqes ekzistuese të asfaltit me tamponin e saj, mënjanimin e sipërfaqeve të betonit, bllokave të bekatonit. Punët riparuese do të vazhdojnë me vendosjen e bllokave të ri të bekatonit (1160 m²) të vendosura në shtresë prej rëre (≤ 20 cm).

- Riparimi i parkut të pa shfrytëzuar ekzistues me sipërfaqe prej 154 m² do të sigurojë një kënd atraktiv në formë të amfiteatrit të vogël për nevojat e rinisë lokale, për ta kaluar kohën e lirë (lexim të poezisë, organizim të ngjarjeve të vogla muzikore, etj.)

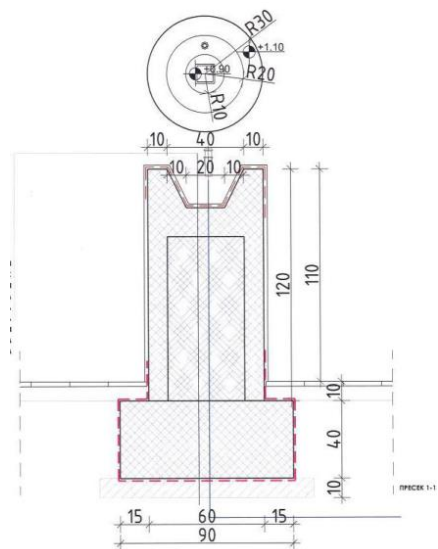
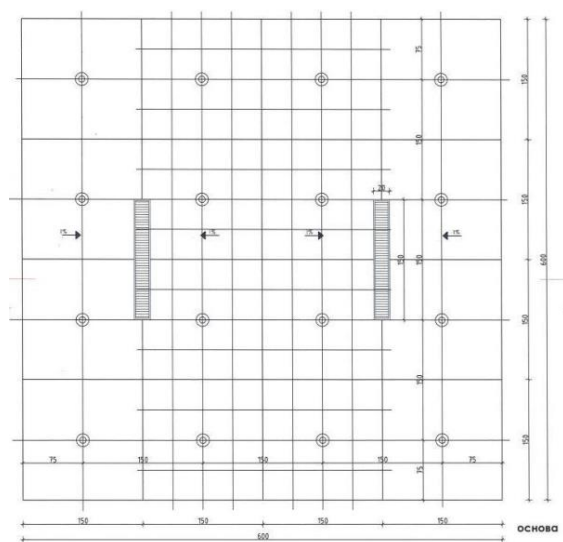


Foto 1. Dizajni i fontanave



f. 2 – gjendja e tanishme e rrugës dhe parkingut (sipërfaqe jo e rrafshët dhe e shkatërruar)



f.3 – Gjendja e tanishme e skenës në shesh (e vjetër, e dëmtuar, komplet jo funksionale)

3. KATEGORIA E MJEDISIT JETËSOR, FUSHËVEPRIMI DHE QËLLIMI I PMMJAS

Në kuadër të Njoftimit për mendim pozitiv dhe propozim nga ana e Njesisë së konkurrencës lokale dhe rajonale është dhënë raport nga skringu i ndikimit mbi mjedisin jetësor, me të cilin projekti është klasifikuar në kategorinë B+. Kjo, në përputhje me klasifikimin e verifikuar, nënkupton se projekti është klasifikuar me rreziqe relevant të vegjël mbi mjedisin jetësor, që do të duhet të priten gjatë vetë procesit të implementimit të projektit, për çka nevojitet të përgatitet Plan për menaxhim me mjedisin jetësor dhe aspektet sociale (PMMJAS). Këto ndikime të pritura nuk janë klasifikuar si të konsiderueshëm, që do të jenë të përmasave më të mëdha ose do të kenë efekt më afatgjatë.

PMMJAS është përgatitur për aktivitetet e parapara në kuadër të projektit të Komunës së Kriva Pallankës “Promovimi i turizmit në Komunën e Kriva Pallankës”. PMMJAS përmban përshkrim të projektit, detaje teknike, fushëveprimin dhe lokacionin, në bazë të të cilëve janë vlerësuar edhe rreziqet mbi mjedisin jetësor dhe social. PMMJAS i identifikon masat e qëndrueshme dhe efektive që mund t'i reduktojnë ndikimet potenciale negative mbi mjedisin jetësor dhe social dhe mbi trashëgiminë kulturore. Implementimi i masave për relativizim të rreziqeve dhe çështjeve të identifikuar është obligativ. PMMJAS - në e përbënë edhe një përmbledhje e masave institucionale për relativizim dhe monitorim gatë realizimit të aktiviteteve me qëllim të eliminimit të ndikimeve negative mbi mjedisin jetësor dhe social, ose zvogëlimin e tyre deri në një nivel të pranueshëm. Plani, gjithashtu, përfshinë edhe aktivitetet e nevojshme për implementim të këtyre masave. PMMJAS bënë përshkrimin me detaje teknike për çdo masë relativizimi, duke e përfshirë edhe llojin e ndikimit së bashku me skicat, përshkrimin e pajisjeve dhe procedurave të veprimit, si dhe ndikimet potenciale adekuate, vlerësimet mbi mjedisin jetësor të këtyre masave dhe siguron lidhjen me planet tjera për relativizim, të domosdoshëm për projektin e Komunës së Kriva Pallankës, që është si shtesë, Aneks 2 i këtij PMMJAS.

4. KORNIZA LIGJORE

4.1. PROCEDURA E VLERËSIMIT NACIONAL TË NDIKIMIT MBI MJEDISIN JETËSOR PËR ZHVILLIM TË PROJEKTIT

Procedura e vlerësimit të ndikimit mbi mjedisin jetësor është përshkruar në Ligjin për mjedisin jetësor, Gazeta zyrtare nr. 53/05, 81/05 24/07, 159/08, 83/09, 124/10, 51/11, 123/12, 93/13, 187/13, 42/14, 44/15, 129/15, 192/15, 39/16 dhe 99/18) (Kreu 11/Neni 76-94) ku kërkesat e direktivave të EIA (Direktiva 85/337/ESS në përputhje me ndryshimet e direktivave 97/11/ES, 2003/35/ES dhe 2009/31/ES) janë transponuar.

Procedura fillon atëherë kur investuesi (kërkuesi i projektit) që synon ta implementojë atë parashtron Letër me dedikim, në formë të shkruar dhe elektronike deri te Ministria e Mjedisit Jetësor dhe Planifikimit Hapësinor (MMJPH – Drejtoria e Mjedisit Jetësor), që është organ përgjegjës për tërë procedurën. Drejtoria e Mjedisit Jetësor është e obliguar të japë përgjigje për kërkesën konkrete, se a nevojitet ose jo të zhvillohet SVMJ (Strategjia për vlerësim të mjedisit jetësor), VNMJ (Vlerësimi i ndikimit mbi mjedisin jetësor) ose elaborat për mbrojtje të mjedisit jetësor.

Procedura e skringut është faza kur MMJPH vendos se a duhet të zbatohen SVMJ (Strategjia për vlerësim të mjedisit jetësor), VNMJ (Vlerësimi i ndikimit mbi mjedisin jetësor) ose elaborat. Për zhvillim të projekteve që nuk bëjnë pjesë në listën e projekteve për të cilët duhet patjetër të zbatohet procedura VNMJ (Vlerësimi i ndikimit mbi mjedisin jetësor) (**projekte të përmasave më të vogla**), duhet të përgatitet elaborat për mbrojtje të mjedisit jetësor (Raport për ndikim mbi mjedisin jetësor) (**projekte relevant të kategorisë B nën SB OP 4.0.1 procedura për vlerësim të mjedisit jetësor**).

4.2. PROCEDURA NACIONALE PËR VLERËSIM TË MJEDISIT JETËSOR PËR PROJEKTE TË PËRMASAVE MË TË VOGLA

Gjatë procedurës nacionale VNMJ (Vlerësimi i ndikimit mbi mjedisin jetësor) përgjatë kohës së skringut, nëse nga ana e Ministrisë së Mjedisit Jetësor dhe Planifikimit Hapësinor nxirret Vendim se nuk nevojitet zbatimi i procedurës VNMJ (Vlerësimi i ndikimit mbi mjedisin jetësor), investuesi duhet të fillojë procedurë për zhvillim të **Elaboratit** për mbrojtje të mjedisit jetësor. Kjo procedurë është obligative për projekte të përmasave më të vogla që shkaktojnë ndikime të vogla, afatshkurta negative mbi mjedisin jetësor kur Ministria e Mjedisit Jetësor dhe Planifikimit Hapësinor, në kuadër të vendimit të lartë përmendur ka deklaruar se nevoja për përgatitje të Elaboratit është në përputhje me rregulloret që janë përmendur më poshtë (si p.sh.: Riparimi apo konstruksioni i rrugëve lokale, udhëve, konstruksioni i rrjeteve lokal të ujësjellësit, kanalizimeve dhe IPUZ – Instalim për pastrim të ujërave të zeza) me përmasa të vogla – më pak se 10 000, etj.).

Ekzistojnë dy Urdhëresa që kanë të bëjnë me projektet për të cilët duhet të përgatitet Elaborat për mbrojtje të mjedisit jetësor:

A) Urdhëresa për ndryshim të urdhëresës për veprimtaritë dhe aktivitetet për të cilët detyrimisht përgatitet elaborat, kurse për miratimin e të cilit kompetent është organi për kryerje të punëve profesionale nga sfera e mjedisit jetësor (Gazeta zyrtare e RM nr. 36/12);

B) Urdhëresa për ndryshim të urdhëresës për veprimtaritë dhe aktivitetet për të cilët detyrimisht përgatitet elaborat, e për miratimin e të cilëve është kompetent kryetari i komunës, kryetari i qytetit të Shkupit dhe kryetari i komunave në qytetin e Shkupit (Gazeta zyrtare e RM nr. 32/12);

Elaborati i përmban karakteristikat kryesore të aktiviteteve projektuese, ndikimet kryesore pozitive dhe negative mbi mjedisin jetësor, që janë hasur gjatë shqyrtimit të të dhënave themelore të mjedisit jetësor, që janë specifike për lokacionin konkret. Programi tejet më i thjeshtë për mbrojtje të mjedisit jetësor përbëhet nga masa të llojllojshme që do ta pengojnë, relativizojnë dhe kompensojnë ndikimin negativ mbi të gjithë elementet të mjedisit jetësor, në bazë të legjislaturës nacionale të mjedisit jetësor dhe praktikës pozitive ndërkombëtare. Nuk parashihet debat publik për përgatitje dhe pranim të Elaboratit për mbrojtje të mjedisit jetësor, në Foton 4 është dhënë skema më e thjeshtë e procedurës për Elaborat për mbrojtje të mjedisit jetësor dhe organizmi kompetent për pranim të Elaboratit për mbrojtje të mjedisit jetësor.



F. 5. VNMJ (Vlerësimi i ndikimit mbi mjedisin jetësor) procedura për projekte të pëmasave më të vogla (Elaborati për mbrojtje të mjedisit jetësor)

Procedura e vlerësimit të ndikimit mbi mjedisin jetësor bëhet në përputhje me Ligjin për mjedisin jetësor, (Gazeta zyrtare nr. 53/05, 81/05 24/07, 159/08, 83/09, 124/10, 51/11, 123/12, 93/13, 187/13, 42/14, 44/15, 129/15, 192/15, 39/16 dhe 99/18) (Kreu 11/Neni 76-94) ku kërkesat e direktivave të EIA (Direktiva 85/337/ESS në përputhje me ndryshimet e direktivave 97/11/ES, 2003/35/ES dhe

2009/31/ES). Procedura fillon atëherë kur investuesi (Propozues i projektit) që synon ta implementojë projektin parashtron Letër me dedikim, në formë të shkruar dhe elektronike deri te Ministria e Mjedisit Jetësor dhe Planifikimit Hapësinor (MMJPH – Sektori i mjedisit jetësor), jep përgjigje për procedurën në përgjithësi, që është e obliguar të japë mendim në lidhje me lëndën dhe se a nevojitet ose jo përgatitja e Elaboratit për mjedisin jetësor.

Procedura e kontrollit është faza në të cilën MMJPH vendos se a nevojitet ose jo Elaborati se Vlerësimi i ndikimit mbi mjedisin jetësor.

Lidhur me njoftimin e dërguar për qëllimin për të realizuar një projekt që Komuna e Kriva Pallankës ia ka dërguar Ministrisë së Mjedisit Jetësor dhe Planifikimit Hapësinor, është sugjeruar që për këtë projekt nuk duhet të përgatitet Elaborat për mbrojtjen e mjedisit jetësor (në Aneksin 2 të këtij plani është përfshirë mendimi).

4.3. KONSULTIMET PUBLIKE RRETH PLANIT PËR MENAXHIM ME MJEDISIN JETËSOR PËR PROJEKTIN

Plani i përgatitur për menaxhim me mjedisin jetësor dhe aspektet sociale (PMMJAS) për këtë projekt do të jetë pjesë e dokumentacionit të tenderimit dhe kontratës me realizatorin (së bashku me llogari matjet) që do të jenë obligative për implementim të masave të parapara në përputhje me Planin për relativizim dhe monitorim. Implementimi i PMMJAS është obligativ për realizatorin.

Inxhinieri mbikëqyrës, i angazhuar nga komuna, ka për obligim ta mbikëqyr dhe vlerësojë implementimin e masave të propozuara në kuadër të planit për monitorim dhe ta njoftojë investitorin dhe zyrën e projektit PKLR (Projekti për konkurrencë lokale dhe rajonale)/Komuna e Kriva Pallankës. Komuna do të njoftojë për gjendjen e mjedisit jetësor dhe zbatimin e masave për relativizim dhe monitorim në raportet e rregullt për avancim të nën – projektit dhe në Raportin e posaçëm për implementim të PMMJ, çdo tre muaj (nëse nuk është përcaktuar ndryshe nga ana e personit profesional për mjedisin jetësor, të lejuar nga eksperti i mjedisit jetësor dhe SB) deri te eksperti i mjedisit jetësor.

Në përputhje me KMMJ – (Korniza për menaxhim me mjedisin jetësor), për këtë PMMJAS patjetër duhet të realizohet konsulencë publike para se nën – projekti të miratohet përfundimisht. Pasi që draft versioni i PMMJ do të miratohet nga eksperti i mjedisit jetësor të Njësisë për implementim të projektit (NJIP) dhe eksperti i mjedisit jetësor nga SB, i njëjti do të publikohet në faqen elektronike (NJIP) / Kabineti i zëvendës Kryetarit të Qeverisë së RM për çështje ekonomike, Agjencia për Promovim dhe Përkrahje të Turizmit, faqja elektronike e komunës së interesuar (Komuna e Kriva Pallankës) ku do të jetë i qasshëm për opinionin 14 ditë. Një kopje e printuar do të dërgohet te Njësia për implementim të projektit (NJIP)/Kabineti i zëvendës Kryetarit të Qeverisë së RM për çështje ekonomike (KZKÇE) dhe Komuna e Kriva Pallankës. Thirrja për komentim dhe pjesëmarrje në takim për konsulencë publike (me vend dhe kohë) do të shkojë së bashku me PMMJAS. Takimi i konsulencës publike do të mbahet në komunën e interesuar kah fundi i periudhës për konsultime. Aplikuesi (Komuna e Kriva Pallankës), në mënyrë pro aktive do t'i informojë dhe ftojë aktorët e mëdhenj në projekt, duke i përfshirë edhe OJQ – të, komunitetet e interesuar dhe komunat në mënyrë të drejtpërdrejtë dhe adekuate. Komentet e parashtruar do të përfshihen në Procesverbal për dëgjim publik, që do të jetë pjesë e versionit final të PMMJAS. Në atë mënyrë, të gjithë komentet e opinionit do të jenë të qasshëm për aplikantët dhe ata do t'i marrin të gjithë komentet relevante dhe do t'i përfshijnë përgjigjet dhe vërejtjet në PMMJAS final.

PMMJAS patjetër duhet të kalojë në konsulencë publike në anglisht, maqedonisht dhe shqip implementimi i Panit për menaxhim të mjedisit jetësor dhe aspekte sociale do të mundësojë ndërmarrjen me kohë të masave të propozuara dhe do të kontribuojë në realizimin e aktiviteteve projektuese pa ndikime të konsiderueshme mbi mjedisin jetësor.

Në Aneksin 2 të këtij PMMJAS është edhe Mendimi i Ministrisë së Mjedisit Jetësor dhe Planifikimit Hapësinor të RM.

5. PASQYRA E KOMUNËS SË KRIVA PALLANKËS

Aktivitetet e ndërlidhur me implementimin e projektit “Kriva Pallanka – Porta Lindore kah Evropa (Atraksion festivalo – turistik) do të zhvillohen në territorin e Kriva Pallankës.

Komuna e Kriva Pallankës është Njësi e vetëqeverisjes lokale që e kryen punën e saj në përputhje me Ligjin për vetëqeverisje lokale. Komuna është qendër servitore e qytetarëve në sferën e problemeve komunale, ndërtimit, planifikimit urban, tatimit, arsimit, mbrojtjes së mjedisit jetësor, kulturës, sportit, etj.

Përmes administratës komunale dhe përmes Ndërmarrjes Publike Komunale “Komunalec” themelues i së cilës është Komuna e Kriva Pallankës, komuna përpiqet t'i përmbushë nevojat e banorëve të komunës. Detyrat kryesore të Ndërmarrjes komunale janë mirëmbajtja e ujësjellësit, kanalizimit në komunë, menaxhim me mbeturinat, mirëmbajtja e higjienës komunale, mirëmbajtja e tregjeve lokale, sipërfaqeve të gjelbra dhe parqeve, si dhe mirëmbajtje e kanaleve të kanalizimit dhe sistemit kolektorial.

Komuna e Kriva Pallankës ka kapacitet të menaxhojë me mjedisin jetësor në territorin e saj përmes Sektorit për planifikim urbanistik, trafik, mbrojtje të mjedisit jetësor dhe infrastrukturës komunale, si dhe përmes inspektorit të autorizuar për mjedis jetësor. Komuna e Kriva Pallankës është njësi e vetëqeverisjes lokale me seli në qytetin e Kriva Pallankës.

Pushtete lokale janë kryetari i komunës, që është personi përgjegjës, e përfaqëson komunën dhe Këshilli i Komunës, që përbëhet prej 19 këshilltarëve si organ që i përfaqëson banorët e komunës. Në drejtim të implementimit të aktiviteteve që janë në kompetencë të komunës, administrata komunale përbëhet prej 72 punonjësve në përputhje me Ligjin për sistematizim, e organizuar në dy sektorë dhe nëntë njësi:

- Sektori për çështje juridike, çështje financiare dhe zhvillim ekonomik lokal, që përbëhet prej:
 - Njësisë për çështje juridike dhe të përgjithshme
 - Njësisë për çështje financiare
 - Njësisë për veprimtari publike, zhvillim ekonomik dhe teknologji informatike
- Sektori i urbanizmit, trafikut, mbrojtjes së mjedisit jetësor dhe infrastrukturës komunale që përbëhet prej:
 - Njësisë së urbanizmit, trafikut dhe mbrojtjes së mjedisit jetësor
 - Njësisë për ndërtim dhe mirëmbajtje të infrastrukturës komunale
- Njësia për mbikëqyrje inspektuese
- Njësia për resurse njerëzore
- Njësia për revizion të brendshëm
- Njësi Territorial Kundër Zjarrit Komunës së Kriva Pallankës

Kriva Pallanka është qytet në pjesën Verilindore të Republikës së Maqedonisë së Veriut. Qyteti i Kriva Pallankës është seli e Komunës së Kriva Pallankës..

Komuna e Kriva Pallankës ka 34 vendbanime.

sipas regjistrimit të popullsisë, amvisërive dhe banesave në Republikën e Maqedonisë, viti 2002:

Gjithsej popullsi: 20820

Amvisëri: 6600

Popullsia sipas nacionalitetit:

Maqedonas: 19998

Turq: 2

Romë: 668

Vlleh: 3

Serbë: 103

Boshnjakë: 2

Të tjerë: 44

6. NDIKIMI SOCIAL DHE NDIKIMI MBI TRASHËGIMINË KULTURORE

Nën projekti i propozuar parasheh përmirësimin e infrastrukturës në pjesën qendrore të qytetit, me qëllim të përmirësimit të kushteve zhvillimore të turizmit në qytet, gjegjësisht pranimin e turistëve dhe mundësimin e kushteve për vazhdim të qëndrimit të tyre me rritjen e pjesëmarrjes së tyre në ekonominë lokale. Qëllimi është që të sigurohet zhvillim i qëndrueshëm i ekonomisë lokale dhe përmirësimi i kualitetit të jetesës së popullatës lokale. Krijimi i amfiteatrit funksional në vend të atij të skenës së vjetër jo funksionale do të kontribuojë për përmirësimin e kualitetit të festivaleve dhe manifestimeve të tjera, gjegjësisht tërheqjen e turistëve të rinj. Vendosja e kiosqeve dhe pajisjeve urbane do të krijojë kushte dhe mundësi për vepruesit lokal dhe kreatorët që t'ua sheshin prodhimet e tyre turistëve dhe do të krijojë mundësi që turistët ta ndjejnë autenticitetin e kuzhinës lokale tradicionale. Vetë paralajmërimi i përgatitjes së nën projektit veç më e motivon riparimin e hotelit ekzistues në shesh, me qëllim që të akomodojë numër sa më të madh të vizitorëve dhe t'i përmbushë kërkesat e turistëve të sotëm. Realizimi i nën projektit do të nxisë edhe ndërtimin e hoteleve të rinj dhe kapaciteteve akomoduuese. Lidhja e shëtitorës dhe shtegut të biçikletave përmes amfiteatrit të vogël, në mënyrë shtesë do ta rrisë atraktivitetin e objektit dhe do të mundësojë ndërtimin e përmbajtjeve objekteve shtesë për rekreacion dhe shitje të produkteve dhe ofrim të shërbimeve në KEJ. Implementimi i nën projektit do të mundësojë edhe formimin e tërësisë komplete funksionale me park model lulesh, hapësira parkimi dhe hapësira për mbajtje të ngjarjeve, i gatshëm të pranojë më shumë mysafirë dhe i pajisur me kiosqe dhe tezgja, ku prodhuesit lokal do të mund t'i shesin produktet e tyre që do të bëhen plotësisht të qasshëm për turistët. Implementimi i nën projektit në aspekt social është absolutisht relevant dhe pozitiv.

Në këtë lokacion nuk ka objekte (ndërtesa, përmendore, objekte të tjera) që kategorizohen si monumente kulturore – historike, dhe për këtë implementim i nën – projektit të propozuar nuk parasheh dhe nuk ka kurrfarë ndikimi mbi trashëgiminë kulturore. Kalldërma e mënjanuar do të selektohet, kockat e mira do të shfrytëzohen sërish, kurse të tjerat do të hidhen në deponi.

7. NDIKIMET MBI MJEDISIN JETËSOR

Ndikimet kryesore mbi mjedisin jetësor identifikohen dhe sqarohen në detaje në këtë nën kapitull.

Në aspekt të prodhimit të mbeturinave të forta, duke e marrë parasysh natyrën e punëve ndërtimore, pritet prodhimi i mbeturinave inerte (dhe, gurë dhe asfalt/beton) edhe atë në fazë të riparimit të infrastrukturës ekzistuese në qendër të qytetit, posaçërisht gjatë ndërtimit të amfiteatrit. Ndikim më të vogël pritet edhe në fazën e prokurimit dhe vendosjes së pajisjeve mobile urbane, kiosqeve dhe tezgave, si dhe gjatë montimit dhe vendosjes së skenës lëvizëse për performancat muzikore dhe festivalet. Gjithashtu, një sasi e caktuar e mbeturinave të forta

(komunale) pritet të prodhohet nga vetë punëtorët e ndërtimit, të angazhuar gjatë procesit të ndërtimit. Ndikimi është klasifikuar si i ulët.

Në raport me ndotjen e ajrit pritet të shkaktohet pluhur gjatë procesit të riparimit të infrastrukturës ekzistuese nga zhvendosja ose mënjanimi i dheut, gurëve, betonit, asfaltit, posaçërisht gjatë transportit të materialit ndërtimor dhe mënjanimit të bërllokut dhe materialit të pa përdorshëm. Në përputhje me punët e planifikuara ndërtimore, emetimet që priten janë të përkohshëm dhe të limituar gjatë periudhës së ndërtimit.

Në raport me ndotjen e tokës dhe ujit, vetë procesi kërkon angazhim të pajisjeve dhe mekanizimit të rëndë, që e rritë mundësinë e erërave të pa këndshme gjatë hedhjes së vajit, karburanteve le lubrifikantëve të tjerë. Mundësia është minimale dhe e njëjta mund të reduktohet me zbatim të një prakse të mirë ndërtimore.

Në aspekt të zhurmës pritet emision i shkaktuar nga transporti i pajisjeve, materialeve dhe aktiviteteve të parapara ndërtimore për mënjanim të binës ekzistuese dhe realizim të amfiteatrit, vendosjen e kiosqeve dhe rregullimit të lokacionit rreth amfiteatrit. Ndikimi është minimal dhe emetimet e zhurmës janë të përkohshëm.

7.1. Emetimet e ajrit

Gjatë realizimit të projektit për rindërtimin e sheshit të qytetit, emetimet e ajrit priten gjatë fazës së ndërtimit dhe në fazën operative të sheshit të qytetit.

Emetimet e pluhurit dhe shkarkimit priten gjatë fazës së ndërtimit.

Në fazën operacionale, emetimet e ajrit kryesisht priten nga përdorimi i rrugës së qytetit që kalon drejtpërdrejt në sheshin e qytetit, të shprehur përmes emetimeve të shkarkimeve, por edhe emetimeve të pluhurit nëse lokacioni i rregulluar nuk mirëmbahet si duhet.

● Emetimet e pluhurit

Burimet e emetimit të pluhurit gjatë ndërtimit kanë të bëjnë me aktivitetet për pastrimin e tokës, kryerjen e gërmimeve të planifikuara, përgatitjen e punimeve të betonit, punimet e murimit, rregullimin e dyshemesë.

Emetimet e pluhurit do të varen nga kryerja e aktiviteteve, masat e aplikuara dhe kohëzgjatja e aktiviteteve të ndërtimit.

● Emetimet e gazrave frymor

Gazrat e shkarkimit në ajër do të lëshohen nga makineritë e ndërtimit dhe automjetet e transportit që shërbejnë për të kryer punë ndërtimore. Emetimi i gazrave të shkarkimit do të varet nga përbërja e karburantit që do të përdoret, frekuenca e lëvizjes së makinerive dhe automjeteve dhe kohëzgjatja e aktiviteteve të ndërtimit.

7.2. Emetimet e ujit dhe kanalizimit

Gjatë rindërtimit të sheshit të qytetit, ndotja e ujërave sipërfaqësorë dhe nëntokësorë mund të ndodhë në rast të rrjedhjes së karburantit, vajit motorik, lubrifikantëve dhe substancave të tjera të rrezikshme nga automjetet që do të kryejnë veprimtari ndërtimi. Trajtimi i duhur i këtyre substancave të rrezikshme do të eliminojë ndotjen e mundshme.

Uji atmosferik i mbledhur në vendin në fjalë do të mbulohet nga sistemi ekzistues i kanalizimit atmosferik.

7.3. Krijimi i mbeturinave

Në fazën e ndërtimit shumica e mbeturinave të gjeneruara do të jenë mbeturina inerte të krijuara gjatë punimeve përgatitore dhe tokësore. Mbetjet inerte të gjeneruara hyjnë në kategorinë e mbeturinave jo të rrezikshme. Nuk ndikon negativisht në mjedis, por është e nevojshme të gjendet një vendndodhje e përshtatshme ku do të hidhet.

Në fazën e ndërtimit gjithashtu do të gjenerohen mbeturinat komunale dhe mbeturinat e paketimit.

Tabela e mëposhtme tregon llojet e mbeturinave që do të gjenerohen gjatë aktiviteteve të ndërtimit.

Tabela: Llojet e mbeturinave

Numri rendor	Lloji i mbeturinave	Numri i Listës së llojeve të mbeturinave (Gaz. Zyrtare e RM nr. 100/05)	Mënyra e procedimit me mbeturinat (përpunimi, deponimi, dorëzimi, mënjanimi etj.)	Emri i personit juridik që procedon me mbeturinat dhe lokacionin ku mënjanohen mbeturinat (deponia)
1	Mbeturina të përziera komunale	20 03 01	Të deponuar në lokacion të posaçëm dhe të shënuar (kontejnerë) në lokacion para mënjanimit të tyre nga kompania e licencuar	NP "Komunalec" Kriva Pallnkë dhe procedues të tjerë të licencuar
2	Paketimi i letrës dhe kartonëve	15 01 01	Të deponuar në lokacion të posaçëm dhe të shënuar (kontejnerë) në lokacion para mënjanimit të tyre nga kompania e licencuar	NP "Komunalec" Kriva Pallnkë dhe procedues të tjerë të licencuar
3	Paketime të plastikës	15 01 02	Të deponuar në lokacion të posaçëm dhe të shënuar (kontejnerë) në lokacion para mënjanimit të tyre nga kompania e licencuar	NP "Komunalec" Kriva Pallnkë dhe procedues të tjerë të licencuar
4	Dhe dhe gurë të përmendur në 17 05 03	17 05 04	Të deponuar në lokacion të posaçëm dhe të shënuar (kontejnerë) në lokacion para mënjanimit të tyre nga kompania e licencuar	NP "Komunalec" Kriva Pallnkë dhe procedues të tjerë të licencuar
5	Mbetje dhe fraksione tjera të betonit, tullave, tjegullave dhe qeramikave ndryshe nga ato në 17 01 06	17 01 07	Të deponuar në lokacion të posaçëm dhe të shënuar (kontejnerë) në lokacion para mënjanimit të tyre nga kompania e licencuar	NP "Komunalec" Kriva Pallnkë dhe procedues të tjerë të licencuar
6	Mbetje bituminoze të pa përmendura në	17 03 02	Të deponuar në lokacion të posaçëm dhe të	NP "Komunalec" Kriva Pallnkë dhe

	17 03 01		shënuar (kontejnerë) në lokacion para mënjanimit të tyre nga kompania e licencuar	procedues të tjerë të licencuar
7	Mbeturina nga vegjetacioni i mënjanuar (mbeturina bio ndërtimore)	20 02 01	Të deponuar në lokacion të posaçëm dhe të shënuar (kontejnerë) në lokacion para mënjanimit të tyre nga kompania e licencuar	NP “Komunalec” Kriva Pallnkë dhe procedues të tjerë të licencuar
8	Sasi të vogla të mbeturinave të rrezikshme		Të deponuar në lokacion të posaçëm dhe të shënuar (kontejnerë) në lokacion para mënjanimit të tyre nga kompania e licencuar	Kompani e licencuar për menaxhim dhe mënjanim të mbeturinave të rrezikshme

Sasia e mbeturinave të krijuara do të mësohet pas përfundimit të punëve ndërtimore.

7.1.4. Emetime në tokë

Realizimi i aktiviteteve të planifikuara të ndërtimit mund të çojë në burime të mundshme të emetimeve që mund të ndikojnë në tokë. Burimet e emetimeve që mund të dëmtojnë cilësinë e tokës janë ujërat e zeza, mbeturinat, rrjedhjet e padëshiruara të karburantit, vaji i motorit, lubrifikantët dhe substancat e tjera të rrezikshme nga automjetet që do të kryejnë aktivitete ndërtimi, emetimet në ajër si sediment, etj. Ndotja e tokës mund të jetë drejtpërdrejt ose indirekt, me anë të transportimit të materieve ndotëse përmes ujërave të ndotur. Masat nuk pritet të ndikojnë negativisht në tokë.

7.1.5. Zhurma, vibracionet dhe rrezatimet jo jonizuese

Gjatë aktiviteteve të ndërtimit pritet një ngritje e nivelit të zhurmës për shkak të përdorimit të makinerive ndërtimore që do të përfshihen në aktivitetet e ndërtimit. Intensiteti i zhurmës së gjeneruar do të varet nga lloji i automjeteve dhe pajisjet e përdorura.

Gjatë fazës operationale pritet të rritet niveli i zhurmës i shkaktuar nga automjetet që përdorin rrugën e qytetit, si dhe gjatë mbajtjes së manifestimeve publike.

7.1.6. Biodiversiteti (flora dhe fauna)

Në fazën e ndërtimit dhe në fazën operative nuk priten ndikime të cilat mund të sjellin efekte të dëmshme në biodiversitet pasi ky vend është në zonën e qytetit dhe nuk është i vendosur në një zonë të mbrojtur.

8. Masat për relativizim

8.1. Masat për relativizim të ndikimeve negative në ajër

Faza e ndërtimit

Gjatë realizimit të aktiviteteve ndërtimore nevojitet të zbatohen masa për zvogëlim të ndikimeve negative në ajër, edhe atë:

- Mirëmbajtja e automjeteve dhe mbulimi i veturave që bartin materiale ndërtimore;
- Mbulimi i automjeteve që i mënjanojnë mbeturinat nga lokacioni;
- Kufizimi i trafikut të pa nevojshëm në lokacionet ku bëhen punë ndërtimore;
- Shfrytëzimi i karburantit kualitativ për automjetet;
- Shfrytëzimi i pajisjeve që nuk emetojnë gazra lëshues;

Minimizimi i krijimit të pluhurit gjatë periudhave të thatësirës me ujitje të lokacionit dhe materialit inert të deponuar përkohësisht.

Faza operative

Gjatë fazës operative nevojitet të bëhet pastrimi i rregullt dhe fshirja e lokacionit në mënyrë që të penohet krijimi i pluhurit.

8.2. Masat për relativizim të ndikimeve negative mbi ujërat

Faza e ndërtimit

Gjatë realizimit të aktiviteteve ndërtimore nevojitet të zbatohen masa për zvogëlim të ndikimeve negative mbi ujërat, edhe atë:

- mirëmbajtja e rregullt e ujërave dhe mekanizmit ndërtimor me qëllim që t'i iket rrjedhjes së karburanteve, vajit motorik dhe substancave të tjera të rrezikshme;
- mirëmbajtja dhe riparimi i automjeteve të bëhet nga një servis i autorizuar;
- prolongimi i përkohshëm i materialit ndërtimor dhe mbeturinave të sigurohet në mënyrë që nuk do të mund të shkaktohen rrjedhje të pa dëshirueshme;

Faza operative

Gjatë fazës operative nuk priten ndikime negative mbi ujërat sipërfaqësor dhe nëntokësor.

8.3. Masat për relativizim të ndikimeve negative nga mbeturinat

Faza e ndërtimit

Gjatë realizimit të aktiviteteve ndërtimore nevojitet të zbatohen masa për zvogëlim të ndikimeve negative nga mbeturinat, edhe atë:

- Sigurimi i kontratave me procedues të autorizuar me mbeturinat;
- Mbeturinat e krijuara që përkohësisht janë vendosur në lokacion ndërtimor duhet të jenë larg njëri – tjetrit dhe të shënohen (i rrezikshëm/jo i rrezikshëm/inert) deri në momentin e heqjes;

- Në lokacion ndërtimor nuk do të ngelin mbeturina pas përfundimit të aktiviteteve ndërtimore;
- Ndalohet djegia e mbeturinave;
- Nëse është e mundur një pjesë e mbeturinave inerte të shfrytëzohet sërish si material ndërtimor me çka do të realizoheshte parimi i menaxhimit integrues me mbeturinat;
- Mbeturinat e dëmshme që eventualisht mund të krijohen, të mblidhen në enë të posaçme të shënuara dhe të njëjtat të mënjahohen na proceduesi eventual me mbeturina të llojit të tillë;
- Mbeturinat inerte të mënjahohen në deponi për mbeturina inerte;
- Mbeturinat e krijuara komunale të mënjahohen na NP “Komunalec” Kriva Pallankë dhe të njëjtat të transportohen në deponinë e mbeturinave komunale të qytetit;
- Menaxhimi me mbeturinat do të bëhet në përputhje me legjislaturën nacionale.

Faza operative

Gjatë fazës operative lokacioni do të pajiset me enë për mbeturina që do të jepen na NP “Komunalec” Kriva Pallankë.

8.4. Masat për relativizim të ndikimeve negative mbi tokën

Faza e ndërtimit

Gjatë realizimit të aktiviteteve ndërtimore duhet të zbatohen masa për zvogëlim të ndikimeve negative mbi tokën, edhe atë:

- Planifikimi i vëmendshëm i punëve ndërtimore me qëllim të zvogëlimit të efekteve negative të mundësojë pengimin e ndotjes së tokës;
- Mekanizmi ndërtimor dhe automjetet do të servisojnë me rregull në mënyrë që t'i iket rrjedhjes së karburantit, vajit motorik, lubrifikantëve dhe substancave të tjera të rrezikshme;
- Menaxhimi i vëmendshëm i mbeturinave në përputhje me legjislaturën nacionale;
- Nëse gjatë realizimit të punëve ndërtimore nevojiten karburante, vajra motorik, lubrifikantë, etj., ato të ruhen në enë adekuate, në sasi të vogla, të mbrojtur nga çdo ndikim i jashtëm;
- Sigurimi i materialit ndërtimor dhe mbeturinave në kushte të shiut në mënyrë që të pengohet ndotja eventuale e tokës dhe ujërave sipërfaqësor dhe atmosferik.

Faza operative

Në fazën operative duhet të menaxhohet me mbeturinat në përputhje me legjislaturën nacionale.

8.5. Masat për relativizim të ndikimeve negative të shkaktuar na zhurma, vibrimet dhe rrezatimi jo jonizues

Faza e ndërtimit

Gjatë realizimit të punëve ndërtimore duhet të zbatohen masa për zvogëlim të ndikimeve negative nga zhurma, edhe atë:

- informacione publike (të qasshëm për banorët lokal) para fillimit të aktiviteteve ndërtimore;
- aktivitetet ndërtimore do të realizohen vetëm gjatë ditës;
- shfrytëzimi i pajisjeve që do të krijojnë nivel të ulët të zhurmës;
- mirëmbajtja e rregullt e pajisjeve;
- aktivitetet ndërtimore do të planifikohen ashtu që të shkurtohet koha e shfrytëzimit të pajisjeve që shkaktojnë zhurmë;
- Përdorimi i praksave më të mira ndërtimore me theksim të veçantë të niveleve të zhurmës.

Ndikimi i vibracioneve pritet të jetë jo i konsiderueshëm dhe vetëm në lokacionin e ndërtimit.

Faza operative

Gjatë fazës operative nevojitet:

- gjatë mbajtjes së ngjarjeve kulturore dhe publike të ruhen vlerat kufizuese të zhurmës në përputhje me rregullativën nacionale ligjore;
- kufizimi i nivelit të zhurmës së pajisjeve të zërimit gjatë kohës së mbajtjes së ngjarjeve publike;
- kontrolli i trafikut në rrugët e qytetit;
- Mirëmbajtja e infrastrukturës dhe pajisjeve urbane dhe kontrollet e rregullta të sigurisë.

8.6. Masat për relativizim të ndikimeve negative mbi biodiversitetin

Faza e ndërtimit

Nuk do të mënjanohet sipërfaqja e gjelbër. Drunjtë ekzistues nuk do të dëmtohen ose mënjanohen gjatë punëve. Në fazën e ndërtimit nuk priten ndikime negative mbi llojlojshmërinë biologjike. Rregullimi do të bëhet vetëm me florë natyrore.

Faza operative

Gjatë fazës operative nuk priten ndikime negative mbi biodiversitetin.

9. Plani i relativizimit

Plani i Menaxhimit të Mjedisit Jetësor dhe Menaxhimit Social PMMJMS është një dokument që përcakton masat, procedurat dhe përgjegjësitë e palëve të përfshira në zbatimin e projektit. PMMJMS përbëhet nga një grup masash lehtësuëse, monitoruese dhe institucionale që duhen ndërmarrë gjatë zbatimit, si dhe operacione për të eliminuar ndikimet e pafavorshme mjedisore dhe sociale, për t'i korrigjuar ose zvogëluar deri në një nivel të pranueshëm.

Aktivitetet kryesore obligative për relativizim janë përshkrua në Tabelën 2.

Plani i zvogëlimit të ndikimit në mjedis gjatë fazës së rindërtimit dhe operacionit përshkruan masat zbutëse, kostot dhe përgjegjësitë në zbatimin e tyre. Plani gjen mënyra më të mira për të ndërmarrë veprime për të zvogëluar ose eliminuar ndikimet negative.

Raporti i zbatimit të PMMJAS do të jetë tremujor. Për të siguruar një shkallë të caktuar të ndikimit mjedisor tek Kontraktuesi, një klauzolë e përshtatshme do të futet në kontratat e punimeve, duke përcaktuar gjokat për mosrespektimin e dispozitave të kontraktimit mjedisor, p.sh. në formën e mbajtjes në pritje të disa prej pagesave derisa masat korrigjuëse dhe nën-projekti të zbatohen në përputhje me madhësinë e tij në varësi të ashpërsisë së shkeljes së kontratës. Në raste ekstreme, kontraktimi është i lidhur me kontratën.

Implementimi i masave të përcaktuara në PMMJAS do të monitorohet nga një Mbikëqyrës / Inxhinier Mbikëqyrës, një Inspektor i autorizuar dhe / ose shtetëror i mjedisit dhe Inspektori Publik Shtetëror, si dhe një ekspert i mjedisit PPP. Raporti i pranueshëm nga kontraktuesi ose mbikëqyrësi i lokacionit do të jetë kusht për pagesa të plotë të kontratës, si dhe kritere teknike të cilësisë.

Implementimi i masave do të monitorohet para fillimit të punëve, gjatë riparimit dhe pas përfundimit.

Përfituesi (Komuna e Kriva Pallankës) është e detyruar të paraqesë rregullisht raporte tremujore për zbatimin dhe monitorimin e masave për relativizim të mjedisit (p.sh. në formën e një përmbledhje tabelore (plani i relativizimit në tabela dhe plani i monitorimit) me një kolonë shtesë të statusit të masave, vëzhgimet dhe komentet dhe monitorimi i masës (e zbatuar / jo e zbatuar, rezultatet, vëzhgimet, komentet, shqetësimet, kur, etj.).

Tabela 2. Plani i masave obligative për relativizim					
Aktiviteti	Ndikimet e pritura mbi mjedisin jetësor	Masa e propozuar për relativizim	Përgjegjësia për zbatim të masës për relativizim	Periodha e zbatimit të masës për relativizim	Harxhimi i lidhur me zbatim të masës për relativizim
Faza përgatitore					
Faza përgatitore – të gjithë aktivitetet	Ndikimet e mundshme, të pa volitshme, sociale dhe shëndetësore mbi punëtorë dhe popullsinë lokale si rezultat i mos respektimit të masave të sigurisë	<ul style="list-style-type: none"> - Planifikimi në kohë për fillimin e projektit. - Informimi i publikut para fillimit të projektit, duke raportuar në faqen e internetit, radio dhe / ose gazetate lokale. Pronarët e aktiviteteve afariste dhe banorët e prekur informohen drejtpërdrejt përmes postave ose tabelave të njoftimeve. - Punimet do të koordinohen me ndërmarrjen për të shmangur dëmtimin e infrastrukturës komunale; - Të gjitha lejet e nevojshme, zgjidhjet sigurohen para fillimit të punës. - Inspektorët e mjedisit do të njoftohen për punët para se të fillojnë. - Vendosja e një regjimi të veçantë trafiku të aprovuar nga autoriteti kompetent (p.sh. policia e trafikut); - Përfshirja e masave të sigurisë për përdorimin e pajisjeve; - Të hartojë një plan dhe procedura aksidentesh, duke u përqendruar në rreziqet e ndotjes së ujit. - Dritat e reja të rrugës dhe pajisjet e tjera të ndriçimit janë dizajnuar dhe dedikuar për të zvogëluar ndotjen nga drita. - Fontanat do të përdorin ujësjellësin ekzistues. Fontanat dekorative do të kenë një sistem riciklimi që do të minimizojë përdorimin e ujit. Uji i pijshëm do të ketë një sistem kufizimi të kontrolluar nga sensori. 	Komuna e Kriva Pallankës, Realizatori, Mbikëqyrësi	Para fillimit të punës për riparim	Të përfshirë në buxhetin e projektit
Faza e riparimit					
Punë ndërtimore – të gjithë aktivitetet	Ndikimet e mundshme, të pa volitshme, sociale dhe shëndetësore mbi punëtorë dhe popullsinë	<ul style="list-style-type: none"> - Realizatori dhe nën realizatorët kanë leje të vlefshme pune; - Implementimi i praktikave të mira të ndërtimit gjatë fazës së rindërtimit, përfshirë: - Shënimi i duhur i vendeve të projektit me shenja paralajmëruese dhe shirita, si dhe rrethimin e ndonjë pjese të ndërtesës që është e rrezikshme dhe kur 	Pjesëmarrësit në realizimin e aktiviteteve për rekonstruim	Para fillimit të punës për riparim	Të përfshirë në llogari - matje

	<p>lokale si rezultat i mos respektimit të masave të sigurisë</p>	<p>është e nevojshme për çfarëdo arsye;</p> <ul style="list-style-type: none"> - Vendosja e shenjave për të zvogëluar / kufizuar shpejtësinë e automjetit pranë vendit të projektit; - Nuk lejohet aksesi i personelit të paautorizuar në lokacionet e projektit. - Sigurimi i një organizimi të mirë i lokacionit dhe ruajtja e tij; - Regjimi special i trafikut i aprovuar nga autoriteti kompetent (p.sh. Policia e Trafikut) për automjetet e realizatorit gjatë periudhës së ndërtimit dhe instalimi i shenjave për sigurinë, rrjedhën e trafikut dhe hyrjen në lokacion; - Sigurimi i vendkalimeve të sigurta për këmbësorët; - Instalimi i sinjalizimit dhe shenjave vertikale në lokacionin e rindërtimit; - Makineritë duhet të drejtohen vetëm nga një personel me përvojë dhe të trajnuar siç duhet, duke zvogëluar kështu rrezikun e aksidenteve; - Të gjithë punëtorët duhet të jenë të njohur me rreziqet nga zjarri dhe masat e marra për mbrojtje nga zjarri dhe duhet të jenë të trajnuar të punojnë me aparate zjarri, hidrantë dhe pajisje të tjera të përdorura për shuarjen e zjarreve; - Punëtorët duhet të jenë të trajnuar, fuqizuar dhe me përvojë të duhur në punën që kryejnë; - Aparatet, pajisjet dhe aparatet e zjarrit duhet të jenë gjithmonë funksionale në mënyrë që të mund të përdoren shpejt dhe me efikasitet kur është e nevojshme; - Kompletet e ndihmës së parë duhet të jenë të disponueshme në lokacion dhe stafi duhet të aftësohet për t'i përdorur ato. - Procedurat në raste të gjendjes së jashtëzakonshme të jenë aksesuese në lokacion. - Bartja e pajisjeve dhe veshjeve mbrojtëse (helmeta, etj.) në çdo kohë; - Të gjitha materialet duhet të aprovohen nga një inxhinier kompetent; - Gjatë punës me rrymë elektrike do të merren masa të përshtatshme për të shmangur goditjen elektrike në përputhje me praktikat më të mira dhe legjisllacionin nacional (p.sh. ndërprerja e detyrueshme e energjisë); 			
--	--	---	--	--	--

<p>Të gjitha punët</p>	<p>Ndikimet negative mbi ajrin</p>	<ul style="list-style-type: none"> - Pastrimi i gomave të të gjitha automjeteve që largohen nga vendi i ndërtimit. - Mbulimi i automjeteve që largojnë mbeturinat nga vendi dhe furnizojnë materiale ndërtimi në vend. - Kufizimi i trafikut e panevojshëm në vendin ku po kryhen punimet ndërtimore. - Përdorimi i pajisjeve që nuk lëshojnë përqendrime të larta të gazrave të shkarkuar. - Të minimizojë prodhimin e pluhurit gjatë periudhave të thata duke spërkatur ujin në vend dhe duke zvogëluar sasinë e mbeturinave inerte të depozituara në lokacion. - Parandalimi i pluhurit gjatë transportit dhe shkarkimit; - Përdorimi i makinerive të përshtatshme ndërtimore; - Shmangia e përdorimit të mekanizmit në periudhë joaktive; - Kufizimi i kohëzgjatjes së funksionimit të makinës; - Qytetarët do të informohen për aktivitetet e ndërtimit dhe orarin e punës; - Rrugët do të pastrohen rregullisht në pikat kritike; - Lëndët e para do të ruhen veçmas dhe do të mbulohen në rast të motit me erë; - Lëndët e para do të ruhen larg kanaleve të ujit, rrjedhave ujore dhe vendeve që i nënshtrohen erozionit të tokës; - Të gjitha automjetet dhe makineritë e transportit duhet të jenë të pajisura me pajisje të përshtatshme për kontrollin e emetimit, të mirëmbajtura dhe të rregulluara vazhdimisht. - Të gjitha automjetet dhe makineria do të përdorin lëndë djegëse nga stacionet e licencuara të karburantit dhe karburante të specifikuara nga prodhuesit e makinerive dhe automjeteve. 	<p>Realizatori, Mbikëqyrësi</p>	<p>Gjatë realizimit të punëve ndërtimore</p>	<p>Të përfshirë në buxhetin e projektit</p>
<p>Të gjitha punët</p>	<p>Ndikimet negative mbi ujin</p>	<ul style="list-style-type: none"> - Magazinimi i materialeve ndërtimore dhe mbeturinave të krijuara në një sipërfaqe të papërshkueshëm nga uji, në një distancë të sigurt nga të gjitha rrjedhjet ujore sipërfaqësore; - Mbrojtja e materialeve të ndërtimit dhe mbeturinave të vonuara përkohësisht; - Vendosja e një numri të mjaftueshëm të tualeteve të lëvizshëm në një distancë të sigurt nga të gjitha 	<p>Komuna e Kriva Pallankës, Realizatori, Mbikëqyrësi</p>	<p>Gjatë realizimit të punëve ndërtimore</p>	<p>Të përfshirë në buxhetin e projektit</p>

		<p>rrjedhjet ujore sipërfaqësore dhe kontraktimi me një kompani të autorizuar për t'i mirëmbajtur ato rregullisht;</p> <ul style="list-style-type: none"> - Mirëmbajtja e rregullt e automjeteve dhe makinerive të ndërtimit dhe riparimet periodike për të parandaluar ndotjen; - Ndalimi i larjes, mirëmbajtjes dhe riparimit të automjeteve dhe makinerive të ndërtimit në vendin e ndërtimit; - Automjetet e realizmit dhe makineria e ndërtimit do të përdorin rrugët ekzistuese të hyrjes; - Zgjedhja e kujdesshme e lokacionit për materialet e ndërtimit, depot / depozitimin e përkohshëm të mbeturinave të ndërtimit; lokacioni duhet të përcaktohet / aprovohet nga Komuna; - Mbeturinat nuk duhet të ruhen pranë rrjedhave ujore; - Asnjë ujë nuk do të lëshohet në marrës pa trajtim paraprak; - Parandalimi i derdhjes (mbetjet e depozituara përkohësisht do të jenë rezistente ndaj rrjedhjeve). Mbetjet e rrezikshme do të depozitohen në sisteme me një sistem sekondar të mbajtjes, p.sh., kontejnerë me mur të dyfishtë; - Nëse ndodh një derdhje e mbeturinave të rrezikshme, vendi duhet të pastrohet dhe të ndiqen procedurat dhe masat për menaxhimin e mbeturinave të rrezikshme. - Në rast të rrjedhjes nga një zonë ku është e kontaminuar potencialisht me substanca të rrezikshme, ato mblidhen në vend në ujëmbledhës për ndalim të përkohshëm dhe transportohen në impiante të përshtatshme të trajtimit të ujërave të ndotura. - Instalimi / sigurimi dhe mirëmbajtja e ambienteve të përshtatshme sanitare për punëtorët. Ujërat e zeza nga këto burime duhet të transportohen në impiante të përshtatshme për trajtimin e ujërave të zeza. - Duhet të parandalohet rrjedhja nga rezervuarët (sistemi i detyrueshëm sekondar i mbajtjes, p.sh. kontejnerë me mure dyshe); - Mirëmbajtja dhe inspektimi i rregullt i rezervuarëve të naftës dhe gazit, makineria dhe automjetet mund të parkohen vetëm në sipërfaqe asfalti ose betoni me një 			
--	--	---	--	--	--

		<p>sistem të mbledhjes së ujit sipërfaqësor.</p> <ul style="list-style-type: none"> - Uji dhe përbërësit e tjerë në beton duhet të jenë të pastër dhe pa kimikate të dëmshme; - Mbrojtja e materialeve të ndërtimit dhe ndërprerja e aktiviteteve të rindërtimit në rast shiu të fortë; - Të gjitha materialet e rrezikshme, të tilla si karburantet, lubrifikantët, ngjitësit dhe mbeturinat e paketimit nuk përbëjnë mbeturina inerte dhe duhet të ruhen në kontejnerë të veçantë të përshtatshëm të bllokuar në vend, të mbrojtur nga kushtet ekstreme të motit; - Kanalizimi i ujit atmosferik për të parandaluar erozionin; - Uji për ndërtim do të furnizohet nga burimet ekzistuese dhe nuk do të ketë puse të reja ose përdorim të trupave ujorë natyrorë. 			
Të gjitha punët	Ndikimet negative nga mbeturinat	<ul style="list-style-type: none"> - Sigurimi i kontratave vetëm me menaxherët e licencuar të mbetjeve; - Ndarja e mbeturinave, depozitimi i duhur dhe etiketimi deri në deponim; - Pas përfundimit të aktiviteteve të ndërtimit, nuk duhet të ketë mbetur mbetje në vendin e ndërtimit; - Nëse është e mundur, dhe në përputhje me legjislacionin nacional, një pjesë e mbetjeve inerte jo të rrezikshme të krijuara do të përdoren si material ndërtimi. Duhet të mbahet një procesverbal për këtë; - Mbeturinat e krijuara të rrezikshme duhet të mbliidhen në kontejnerë të etiketuar posaçërisht dhe të merren nga një transportues i autorizuar për këtë lloj mbeturinash, si dhe të depozitohen ose përpunohen vetëm në deponi / objekte të licencuara; - Lloje të ndryshme të mbeturinave të rrezikshme nuk do të përzihen; - Mbetjet inerte duhet të depozitohen në një depozitë të licencuar inerte të aprovuar nga Komuna; - Mbeturinat e krijuara komunale do të merren dhe transportohen dhe depozitohen në deponinë e licencuar komunale; - Menaxhimi i mbeturinave duhet të jetë në përputhje me legjislacionin nacional. 	Realizatori, Mbikëqyrësi, proceduesit me mbeturina, NP Komunalec Kriva Pallankë, procedues të autorizuar me mbeturina të rrezikshme	Para dhe gjatë realizimit të punëve ndërtimore	Të përfshirë në buxhetin e projektit
Të gjitha punët	Ndikimet negative mbi	- Planifikimi i kujdesshëm i punimeve të rindërtimit për të zvogëluar efektet negative dhe parandalimin e	Realizatori, Mbikëqyrësi,	Para dhe gjatë realizimit të	Të përfshirë në buxhetin e

	tokën	<p>ndotjes së tokës;</p> <ul style="list-style-type: none"> - Kufizimi i zonës së aktiviteteve të ndërtimit dhe respektimi i rreptë i kufijve të saj; - Makineritë dhe automjetet e ndërtimit duhet të servisohen rregullisht; - Menaxhimi i kujdesshëm i mbeturinave në përputhje me legjislacionin nacional; - Mbrojtja e karburanteve dhe materialeve ndërtimore, si dhe mbeturinave në kushte shiu për të parandaluar rrjedhjet e mundshme dhe ndotjen e tokës, sipërfaqeve dhe ujërave nëntokësore; - Të gjitha substancat e rrezikshme, të tilla si karburantet, lubrifikantët, ngjitësit dhe mbeturinat e paketimit nuk janë mbeturina inerte dhe duhet të vendosen në enë speciale të vendosura në një sipërfaqe të padepërtueshme të sheshit të ndërtimit, të mbrojtur nga kushtet ekstreme të motit; - Mbrojtja e materialeve të ndërtimit dhe ndërprerja e aktiviteteve të rindërtimit në rast shiu të fortë; - Zona e vendit të rindërtimit duhet të jetë e kufizuar; - Blerja e përgjithshme e zhavorrit dhe rërës do të bëhet nga kompani me licenca dhe koncesione të vlefshme; - Për vendet ku do të hiqet materiali i tepërt i gërmuar, duhet të merret autorizim / aprovim i duhur nga autoriteti kompetent në përputhje me ligjin. Asnjë zhavorr, rërë, gur, etj. nuk do të merret nga rrethina; - Në rast të tokës së ndotur nga lëshimi eventual i vajrave nga makineritë e ndërtimit, toka e ndotur duhet të hiqet dhe të trajtohet si mbetje e rrezikshme. 	proceduesit me mbeturina, NP Komunalec Kriva Pallankë, procedues të autorizuar me mbeturina të rrezikshme	punëve ndërtimore	projektit
Të gjitha punët	Ndikimet negative të shkaktuar nga zhurma, vibracionet dhe rrezatimet jonizuese	<ul style="list-style-type: none"> - Aktivitetet në ndërtim duhet të kryhen vetëm gjatë ditës (7-19 h); - Informimi i popullatës lokale për fillimin e aktivitetit ndërtimor; - Inkorporimi i mekanizmit për ankesave dhe informimi publikun për mundësinë e parashtrimit të ankesave; - Do të përdoren pajisje që krijojnë një nivel më të ulët të zhurmës; - Pajisjet do të mirëmbahen rregullisht; - Aktivitetet e ndërtimit do të planifikohen për të zvogëluar përdorimin e pajisjeve që prodhojnë zhurmë; 	Komuna e Kriva Pallankës, Realizatori, Mbikëqyrësi,	Para dhe gjatë realizimit të punëve ndërtimore	Të përfshirë në buxhetin e projektit

		- Implementimi i praktikave më të mira të ndërtimit me theks të veçantë në nivelin e zhurmës.			
Të gjitha punët	Trashëgimia kulturore	Në rast të zbulimeve të rastësishme, autoritetet kompetente (Ministria e Kulturës, Drejtoria për Mbrojtjen e Trashëgimisë Kulturore - Shkup dhe Muzeu i Qytetit Kriva Pallankë dhe Institucioni Kombëtar - Qendra e Mbrojtjes - Shkup) do të informohen menjëherë brenda afatit prej 24 orë sipas procedurave nacionale. Puna në ndërtim do të vazhdojë pas miratimit nga autoritetet kompetente.	Pjesëmarrësit e përfshirë në kryerjen e aktiviteteve të rindërtimit	gjatë realizimit të punëve dhe aktiviteteve ndërtimore	
Të gjitha punët	Ndikimet negative mbi biodiversitetin	<ul style="list-style-type: none"> - Vendi i ndërtimit do të zërë hapësirën minimale të kërkuar; - Zjarret e hapur dhe djegia e mbeturinave janë rreptësisht të ndaluara - Ndalohet rreptësisht shkatërrimi i kafshëve dhe bimëve; - Veshjet, ruajtësit e drurit (p.sh. aplikuar në pajisjet urbane dhe pajisje lojërash) dhe agjentët e tjerë të aplikuar nuk do të jenë toksikë për mjediset ujore. Faqja elektronike nuk do të ketë masa kundër korrozionit; - Shkatërrimi i mbeturinave ose materialeve të tjera ose lëngjeve në lumenj ose burime të tjera natyrore është rreptësisht i ndaluar; - Parandalimi i rrjedhjes së rrezikshme nga rezervuarët (sistemi i detyrueshëm sekondar i mbajtjes, p.sh. kontejnerë me mure të dyfishtë), mirëmbajtja e rregullt e pajisjeve dhe automjeteve të ndërtimit dhe inspektimet e rezervuarëve të naftës dhe gazit. Makineritë dhe automjetet mund të parkohen vetëm në sipërfaqe asfalti ose betoni me një sistem të mbledhjes së ujit; - Është e nevojshme të inspektohen plotësisht të gjitha vrimat dhe llogoret përpara se t'i mbushni ato. - Ndalohet mbledhja e druve të zjarrit nga dhe rreth zonave të punës. - Sipërfaqja minimale e gjelbër mund të hiqet. Asnjë pemë nuk do të dëmtohet ose hiqet gjatë punimeve. Nuk do të ketë prerje. Rregullimi do të bëhet vetëm me florë natyrore. 	Pjesëmarrësit e përfshirë në kryerjen e aktiviteteve të rindërtimit	Gjatë realizimit të punëve ndërtimore	Të përfshirë në buxhetin e projektit
Faza operative					
Përdorimi i	Ndikimet	Pastrimi i rregullt dhe mirëmbajtja e vendit për të	NP "Komunalec"	Gjatë përdorimit	Të përfshira në

sheshit të qytetit	negative në ajër	parandaluar formimin e pluhurit; përdorimi i spërkatësve të ujit gjatë periudhës së verës (të thatë)	Kriva Pallankë		buxhetin e komunës
	Ndikimet negative nga mbeturinat	Pajisja e lokacionit me kontejnerë mbeturinash dhe depozitimi i rregullt i mbeturinave nga ndërmarrja publike përgjegjëse. Mbeturinat do të hidhen në deponi legale.	Komuna e Kriva Pallankës, NP "Komunalec" Kriva Pallankë	Gjatë përdorimit	
	Ndikimet negative mbi tokën	Menaxhimi me mbeturinat në përputhje me legjislaturën nacionale	Komuna e Kriva Pallankës, Procedues me mbeturinat, NP "Komunalec" Kriva Pallankë	Gjatë përdorimit	
	Ndikimet negative të shkaktar nga zhurma, vibrimet dhe rrezatimet jo jonizuese	Respektimi i vlerave kufizuese gjatë mbajtjes së ngjarjeve kulturore dhe publike; duke kufizuar fuqinë e pajisjeve të tingullit përpara ngjarjes	Komuna e Kriva Pallankës	Gjatë përdorimit	
		Kontrolli i gjendjes në rrugën e qytetit	SPB Kriva Pallankë	Gjatë përdorimit	
Siguria	Mirëmbajtja e rregullt e rrugëve, infrastrukturës dhe pajisjeve të tjera urbane, si dhe kontrollet e rregullta të sigurisë, në përputhje me legjislacionin nacional dhe praktikatat më të mira	SPB Kriva Pallankë	Gjatë përdorimit		
Tabela 2. Plani i relativizimit					

10. Plani i monitorimit

Faza e ndërtimit – Plani i monitorimit					
Cili <i>Parametër duhet të monitorohet?</i>	Ku <i>Duhet të monitorohet ai parametër?</i>	Si <i>Duhet të ndiqet ai parametër (çka dhe si duhet të monitorohet)?</i>	Kur <i>Duhet të monitorohet ai parametër (koha dhe shpeshësia)</i>	Nga kush <i>Duhet të monitorohet ai parametër (përgjegjësia)?</i>	Sa <i>Janë harxhimet në lidhje me zbatimin e monitorimit</i>
<ul style="list-style-type: none"> - Planifikimi në kohë për fillimin e projektit. - Informimi i publikut para fillimit të projektit, duke raportuar në faqen e internetit, radio dhe / ose gazetate lokale. Pronarët e aktiviteteve afariste dhe banorët e prekur informohen drejtpërdrejt përmes postave ose tabelave të njoftimeve. - Punimet do të koordinohen me ndërmarrjen për të shmangur dëmtimin e infrastrukturës komunale; - Të gjitha lejet e nevojshme, zgjidhjet sigurohen para fillimit të punës. - Inspektorët e mjedisit do të njoftohen për punët para se të fillojnë. - Vendosja e një regjimi të veçantë trafiku të aprovuar nga autoriteti kompetent (p.sh. policia e trafikut); - Përfshirja e masave të sigurisë për përdorimin e pajisjeve; - Të hartojë një plan dhe procedura aksidentesh, duke u përqendruar në rreziqet e ndotjes së ujit. - Dritat e reja të rrugës dhe pajisjet e tjera të ndriçimit janë dizajnuar dhe dedikuar për të zvogëluar ndotjen nga drita. - Fontanat do të përdorin ujësjellësin ekzistues. Fontanat dekorative do të kenë një sistem riciklimi që do të minimizojë përdorimin e ujit. Uji i pijshëm do të ketë një sistem kufizimi të kontrolluar nga sensori. 	Në lokacionin e ndërtimit; Komuna e Kriva Pallankës	Dëshmi për informim publik	Para fillimit të punëve ndërtimore	Realizatori, Mbikëqyrësi, Inspektori i autorizuar i mjedisit jetësor, Komuna e Kriva Pallankës	Të përfshirë në buxhetin e projektit
<ul style="list-style-type: none"> - Realizatori dhe nën realizatorët kanë leje të vlefshme pune; 	Në lokacionin e ndërtimit	Ndjekja vizuale	Gjatë fazës së riparimit	Realizatori, Mbikëqyrësi,	Të përfshirë në buxhetin e projektit

<ul style="list-style-type: none"> - Implementimi i praktikave të mira të ndërtimit gjatë fazës së rindërtimit, përfshirë: - Shënimi i duhur i vendeve të projektit me shenja paralajmëruese dhe shirita, si dhe rrethimin e ndonjë pjese të ndërtesës që është e rrezikshme dhe kur është e nevojshme për çfarëdo arsye; - Vendosja e shenjave për të zvogëluar / kufizuar shpejtësinë e automjetit pranë vendit të projektit; - Nuk lejohet aksesi i personelit të paautorizuar në lokacionet e projektit. - Sigurimi i një organizimi të mirë i lokacionit dhe ruajtja e tij; - Regjimi special i trafikut i aprovuar nga autoriteti kompetent (p.sh. Policia e Trafikut) për automjetet e realizatorit gjatë periudhës së ndërtimit dhe instalimi i shenjave për sigurinë, rrjedhën e trafikut dhe hyrjen në lokacion; - Sigurimi i vendkalimeve të sigurta për këmbësorët; - Instalimi i sinjalizimit dhe shenjave vertikale në lokacionin e rindërtimit; - Makineritë duhet të drejtohen vetëm nga një personel me përvojë dhe të trajnuar siç duhet, duke zvogëluar kështu rrezikun e aksidenteve; - Të gjithë punëtorët duhet të jenë të njohur me rreziqet nga zjarri dhe masat e marra për mbrojtje nga zjarri dhe duhet të jenë të trajnuar të punojnë me aparate zjarri, hidrantë dhe pajisje të tjera të përdorura për shuarjen e zjarreve; - Punëtorët duhet të jenë të trajnuar, fuqizuar dhe me përvojë të duhur në punën që kryejnë; - Aparatet, pajisjet dhe aparatet e zjarrit duhet të jenë gjithmonë funksionale në mënyrë që të mund të përdoren shpejt dhe me efikasitet kur është e nevojshme; - Kompletet e ndihmës së parë duhet të jenë 				<p>Inspektori i autorizuar i mjedisit jetësor, Komuna e Kriva Pallankës</p>	
---	--	--	--	---	--

<p>të disponueshme në lokacion dhe stafi duhet të aftësohet për t'i përdorur ato.</p> <ul style="list-style-type: none"> - Procedurat në raste të gjendjes së jashtëzakonshme të jenë aksesuese në lokacion. - Bartja e pajisjeve dhe veshjeve mbrojtëse (helmata, etj.) në çdo kohë; - Të gjitha materialet duhet të aprovohen nga një inxhinier kompetent; - Gjatë punës me rrymë elektrike do të merren masa të përshtatshme për të shmangur goditjen elektrike në përputhje me praktikën më të mirë dhe legjislacionin nacional (p.sh. ndërprerja e detyrueshme e energjisë elektrike); 					
<ul style="list-style-type: none"> - Pastrimi i gomave të të gjitha automjeteve që largohen nga vendi i ndërtimit. - Mbulimi i automjeteve që largojnë mbeturinat nga vendi dhe furnizojnë materiale ndërtimi në vend. - Kufizimi i trafikut e panevojshëm në vendin ku po kryhen punimet ndërtimore. - Përdorimi i pajisjeve që nuk lëshojnë përqendrime të larta të gazrave të shkarkuar. - Të minimizojë prodhimin e pluhurit gjatë periudhave të thata duke spërkatur ujin në vend dhe duke zvogëluar sasinë e mbeturinave inerte të depozituara në lokacion. - Parandalimi i pluhurit gjatë transportit dhe shkarkimit; - Përdorimi i makinerive të përshtatshme ndërtimore; - Shmangia e përdorimit të mekanizmit në periudhë joaktive; - Kufizimi i kohëzgjatjes së funksionimit të makinës; - Qytetarët do të informohen për aktivitetet e ndërtimit dhe orarin e punës; - Rrugët do të pastrohen rregullisht në pikat kritike; - Lëndët e para do të ruhen veçmas dhe do 	<p>Në lokacionin e ndërtimit</p>	<p>Ndjekja vizuale</p>	<p>Gjatë fazës së riparimit</p>	<p>Realizatori, Mbikëqyrësi, Inspektori i autorizuar i mjedisit jetësor, Komuna e Kriva Pallankës</p>	<p>Të përfshirë në buxhetin e projektit</p>

<p>të mbulohen në rast të motit me erë; - Lëndët e para do të ruhen larg kanaleve të ujit, rrjedhave ujore dhe vendeve që i nënshtrohen erozionit të tokës; - Të gjitha automjetet dhe makineritë e transportit duhet të jenë të pajisura me pajisje të përshtatshme për kontrollin e emetimit, të mirëmbajtura dhe të rregulluara vazhdimisht. - Të gjitha automjetet dhe makineria do të përdorin lëndë djegëse nga stacionet e licencuara të karburantit dhe karburante të specifikuara nga prodhuesit e makinerive dhe automjeteve.</p>					
<p>- Magazinimi i materialeve ndërtimore dhe mbeturinave të krijuara në një sipërfaqe të papërshkueshëm nga uji, në një distancë të sigurt nga të gjitha rrjedhjet ujore sipërfaqësore; - Mbrojtja e materialeve të ndërtimit dhe mbeturinave të vonuara përkohësisht; - Vendosja e një numri të mjaftueshëm të tualeteve të lëvizshëm në një distancë të sigurt nga të gjitha rrjedhjet ujore sipërfaqësore dhe kontraktimi me një kompani të autorizuar për t'i mirëmbajtur ato rregullisht; - Mirëmbajtja e rregullt e automjeteve dhe makinerive të ndërtimit dhe riparimet periodike për të parandaluar ndotjen; - Ndalimi i larjes, mirëmbajtjes dhe riparimit të automjeteve dhe makinerive të ndërtimit në vendin e ndërtimit; - Automjetet e realizimit dhe makineria e ndërtimit do të përdorin rrugët ekzistuese të hyrjes; - Zgjedhja e kujdesshme e lokacionit për materialet e ndërtimit, depot / depozitimin e përkohshëm të mbeturinave të ndërtimit; lokacioni duhet të përcaktohet / aprovohet nga Komuna; - Mbeturinat nuk duhet të ruhen pranë</p>	<p>Në lokacionin e ndërtimit</p>	<p>Dokumentacioni për servisim të automjeteve dhe mekanizimit, ndjekja vizuale</p>	<p>Gjatë fazës së riparimit</p>	<p>Realizatori, Mbikëqyrësi, Komuna e Kriva Pallankës</p>	<p>Të përfshirë në buxhetin e projektit</p>

<p>rrjedhave ujore;</p> <ul style="list-style-type: none"> - Asnjë ujë nuk do të lëshohet në marrës pa trajtim paraprak; - Parandalimi i derdhjes (mbetjet e depozituara përkohësisht do të jenë rezistente ndaj rrjedhjeve). Mbetjet e rrezikshme do të depozitohen në sisteme me një sistem sekondar të mbajtjes, p.sh., kontejnerë me mur të dyfishtë; - Nëse ndodh një derdhje e mbeturinave të rrezikshme, vendi duhet të pastrohet dhe të ndiqen procedurat dhe masat për menaxhimin e mbeturinave të rrezikshme. - Në rast të rrjedhjes nga një zonë ku është e kontaminuar potencialisht me substanca të rrezikshme, ato mblidhen në vend në ujëmbledhës për ndalim të përkohshëm dhe transportohen në impiante të përshtatshme të trajtimit të ujërave të ndotura. - Instalimi / sigurimi dhe mirëmbajtja e ambienteve të përshtatshme sanitare për punëtorët. Ujërat e zeza nga këto burime duhet të transportohen në impiante të përshtatshme për trajtimin e ujërave të zeza. - Duhet të parandalohet rrjedhja nga rezervuarët (sistemi i detyrueshëm sekondar i mbajtjes, p.sh. kontejnerë me mure dyshe); - Mirëmbajtja dhe inspektimi i rregullt i rezervuarëve të naftës dhe gazit, makineria dhe automjetet mund të parkohen vetëm në sipërfaqe asfalti ose betoni me një sistem të mbledhjes së ujit sipërfaqësor. - Uji dhe përbërësit e tjerë në beton duhet të jenë të pastër dhe pa kimikate të dëmshme; - Mbrojtja e materialeve të ndërtimit dhe ndërprerja e aktiviteteve të rindërtimit në rast shiu të fortë; - Të gjitha materialet e rrezikshme, të tilla si karburantet, lubrifikantët, ngjithësit dhe mbeturinat e paketimit nuk përbëjnë mbeturina inerte dhe duhet të ruhen në kontejnerë të veçantë të përshtatshëm të 					
--	--	--	--	--	--

<p>blokuar në vend, të mbrojtur nga kushtet ekstreme të motit; - Kanalizimi i ujit atmosferik për të parandaluar erozionin; - Uji për ndërtim do të furnizohet nga burimet ekzistuese dhe nuk do të ketë puse të reja ose përdorim të trupave ujorë natyrorë.</p>					
<p>- Sigurimi i kontratave vetëm me menaxherët e licencuar të mbetjeve; - Ndarja e mbeturinave, depozitimi i duhur dhe etiketimi deri në deponim; - Pas përfundimit të aktiviteteve të ndërtimit, nuk duhet të ketë mbetur mbetje në vendin e ndërtimit; - Nëse është e mundur, dhe në përputhje me legjislacionin nacional, një pjesë e mbetjeve inerte jo të rrezikshme të krijuara do të përdoren si material ndërtimi. Duhet të mbahet një procesverbal për këtë; - Mbeturinat e krijuara të rrezikshme duhet të mblidhen në kontejnerë të etiketuar posaçërisht dhe të merren nga një transportues i autorizuar për këtë lloj mbeturinash, si dhe të depozitohen ose përpunohen vetëm në deponi / objekte të licencuara; - Lloje të ndryshme të mbeturinave të rrezikshme nuk do të përzihen; - Mbetjet inerte duhet të depozitohen në një depozitë të licencuar inerte të aprovuar nga Komuna; - Mbeturinat e krijuara komunale do të merren dhe transportohen dhe depozitohen në deponinë e licencuar komunale; - Menaxhimi i mbeturinave duhet të jetë në përputhje me legjislacionin nacional.</p>	<p>Në lokacionin e ndërtimit</p>	<p>Ndjekja vizuale</p>	<p>Para dhe gjatë fazës së riparimit</p>	<p>Realizatori, Mbikëqyrësi, Proceduesit me mbeturinat, NP Komunalec Kriva Pallankë, Procedues të autorizuar me mbeturina të rrezikshme</p>	<p>Të përfshirë në buxhetin e projektit</p>
<p>- Planifikimi i kujdesshëm i punimeve të rindërtimit për të zvogëluar efektet negative dhe parandalimin e ndotjes së tokës; - Kufizimi i zonës së aktiviteteve të ndërtimit dhe respektimi i rreptë të kufijve të saj; - Makineritë dhe automjetet e ndërtimit duhet</p>	<p>Në lokacionin e ndërtimit</p>	<p>Dokumentacioni për servisim të automjeteve dhe mekanizimit, ndjekja vizuale</p>	<p>Para dhe gjatë fazës së riparimit</p>	<p>Realizatori, Mbikëqyrësi, Proceduesit me mbeturinat, NP Komunalec Kriva Pallankë,</p>	<p>Të përfshirë në buxhetin e projektit</p>

<p>të servisoheh rregullisht;</p> <ul style="list-style-type: none"> - Menaxhimi i kujdesshëm i mbeturinave në përputhje me legjislacionin nacional; - Mbrojtja e karburanteve dhe materialeve ndërtimore, si dhe mbeturinave në kushte shiu për të parandaluar rrjedhjet e mundshme dhe ndotjen e tokës, sipërfaqeve dhe ujërave nëntokësore; - Të gjitha substancat e rrezikshme, të tilla si karburantet, lubrifikantët, ngjitësit dhe mbeturinat e paketimit nuk janë mbeturina inerte dhe duhet të vendosen në enë speciale të vendosura në një sipërfaqe të padepërtueshme të sheshit të ndërtimit, të mbrojtur nga kushtet ekstreme të motit; - Mbrojtja e materialeve të ndërtimit dhe ndërprerja e aktiviteteve të rindërtimit në rast shiu të fortë; - Zona e vendit të rindërtimit duhet të jetë e kufizuar; - Blerja e përgjithshme e zhavorrit dhe rërës do të bëhet nga kompani me licenca dhe koncesione të vlefshme; - Për vendet ku do të hiqet materiali i tepërt i gërmuar, duhet të merret autorizim / aprovim i duhur nga autoriteti kompetent në përputhje me ligjin. Asnjë zhavorr, rërë, gur, etj. nuk do të merret nga rrethina; - Në rast të tokës së ndotur nga lëshimi eventual i vajrave nga makineritë e ndërtimit, toka e ndotur duhet të hiqet dhe të trajtohet si mbetje e rrezikshme. 				<p>Procedues të autorizuar me mbeturina të rrezikshme</p>	
<ul style="list-style-type: none"> - Aktivitetet në ndërtim duhet të kryhen vetëm gjatë ditës (7-19 h); - Informimi i popullatës lokale për fillimin e aktivitetit ndërtimor; - Inkorporimi i mekanizmit për ankesave dhe informimi publikun për mundësinë e parashtrimit të ankesave; - Do të përdoren pajisje që krijojnë një nivel më të ulët të zhurmës; 	<p>Në lokacionin e ndërtimit</p>	<p>Ndjekja vizuale</p>	<p>Para dhe gjatë fazës së riparimit</p>	<p>Realizatori, Mbikëqyrësi, Komuna e Kriva Pallankës,</p>	<p>Të përfshirë në buxhetin e projektit</p>

<ul style="list-style-type: none"> - Pajisjet do të mirëmbahen rregullisht; - Aktivitetet e ndërtimit do të planifikohen për të zvogëluar përdorimin e pajisjeve që prodhojnë zhurmë; - Implementimi i praktikave më të mira të ndërtimit me theks të veçantë në nivelin e zhurmës. 					
<p>Në rast të zbulimeve të rastësishme, autoritetet kompetente (Ministria e Kulturës, Drejtoria për Mbrojtjen e Trashëgimisë Kulturore - Shkup dhe Muzeu i Qytetit Kriva Pallankë dhe Institucioni Kombëtar - Qendra e Mbrojtjes - Shkup) do të informohen menjëherë brenda afatit prej 24 orë sipas procedurave nacionale. Puna në ndërtim do të vazhdojë pas miratimit nga autoritetet kompetente</p>	<p>Në lokacionin e ndërtimit</p>	<p>Ndjekja vizuale</p>	<p>Gjatë fazës së riparimit</p>	<p>Inspektori i autorizuar i mjedisit jetësor, Komuna e Kriva Pallankës,</p>	<p>/</p>
<ul style="list-style-type: none"> - Vendi i ndërtimit do të zërë hapësirën minimale të kërkuar; - Zjarret e hapur dhe djegia e mbeturinave janë rreptësisht të ndaluara - Ndalohet rreptësisht shkatërrimi i kafshëve dhe bimëve; - Veshjet, ruajtësit e drurit (p.sh. aplikuar në pajisjet urbane dhe pajisje lojërash) dhe agjentët e tjerë të aplikuar nuk do të jenë toksikë për mjediset ujore. Faqja elektronike nuk do të ketë masa kundër korrozionit; - Shkatërrimi i mbeturinave ose materialeve të tjera ose lëngjeve në lumenj ose burime të tjera natyrore është rreptësisht i ndaluar; - Parandalimi i rrjedhjes së rrezikshme nga rezervuarët (sistemi i detyrueshëm sekondar i mbajtjes, p.sh. kontejnerë me mure të dyfishtë), mirëmbajtja e rregullt e pajisjeve dhe automjeteve të ndërtimit dhe inspektimet e rezervuarëve të naftës dhe gazit. Makineritë dhe automjetet mund të parkohen vetëm në sipërfaqe asfalti ose betoni me një sistem të mbledhjes së ujit; - Është e nevojshme të inspektohen plotësisht të gjitha vrimat dhe llogoret 	<p>Në lokacionin e ndërtimit</p>	<p>Ndjekja vizuale</p>	<p>Gjatë fazës së riparimit</p>	<p>Inspektori i autorizuar i mjedisit jetësor, Komuna e Kriva Pallankës,</p>	<p>Të përfshirë në buxhetin e projektit</p>

përpara se t'i mbushni ato. - Ndalohet mbledhja e druve të zjarrit nga dhe rreth zonave të punës. - Sipërfaqja minimale e gjelbër mund të hiqet. Asnjë pemë nuk do të dëmtohet ose hiqet gjatë punimeve. Nuk do të ketë prerje. Rregullimi do të bëhet vetëm me florë natyrore.					
Faza operative					
Pastrimi i rregullt dhe mirëmbajtja e vendit për të parandaluar formimin e pluhurit; përdorimi i spërkatësve të ujit gjatë periudhës së verës (të thatë)	Sheshi i qytetit	Ndjekja vizuale	Në kontinuitet	NP "Komunalec" Kriva Pallankë, Inspektori i autorizuar i mjedisit jetësor, Inspektori i autorizuar komunal	Buxheti komunal
Pajisja e lokacionit me kontejnerë mbeturinash dhe depozitimi i rregullt i mbeturinave nga ndërmarrja publike përgjegjëse. Mbeturinat do të hidhen në deponi legale.	Sheshi i qytetit	Ndjekja vizuale	Para lëshimit në përdorim të Sheshit të qytetit	NP "Komunalec" Kriva Pallankë, Komuna e Kriva Pallankës, Inspektori i autorizuar i mjedisit jetësor, Inspektori i autorizuar komunal	
Menaxhimi me mbeturinat në përputhje me legjislaturën nacionale	Sheshi i qytetit	Ndjekja vizuale	Në kontinuitet	NP "Komunalec" Kriva Pallankë, Inspektori i autorizuar i mjedisit jetësor, Inspektori i autorizuar komunal	
Respektimi i vlerave kufizuese gjatë mbajtjes së ngjarjeve kulturore dhe publike; duke kufizuar fuqinë e pajisjeve të tingullit përpara ngjarjes	Sheshi i qytetit	Kontrolle	Sipas nevojës	Inspektori i autorizuar i mjedisit jetësor, MPB Kriva Pallankë	
Kontrolli i gjendjes në rrugën e qytetit	Rruga e qytetit	Kontrolle	Në kontinuitet	MPB Kriva Pallankë	
Mirëmbajtja e rregullt e rrugëve, infrastrukturës dhe pajisjeve të tjera urbane, si dhe kontrollet e rregullta të sigurisë, në përputhje me legjisllacionin nacional dhe praktikat më të mira	Sheshi i qytetit	Kontrolle	Në kontinuitet	MPB Kriva Pallankë	

ЛЕГЕНДА:

- | | | | |
|----------|----------------------|---|------------------------------|
| 1 | ПЛОЧНИК ТИП 1 |  | 1201.61 m² |
| 2 | ПЛОЧНИК ТИП 2 |  | 2886.00 m² |
| 3 | ПЛОЧНИК ТИП 3 |  | 1722.1 m² |
| 4 | ПЛОЧНИК ТИП 4 |  | 466.14 m² |
-
- | | |
|-----------|---|
| 1 | НОВОПРОЕКТИРАН ОБЈЕКТ |
| 2 | ПАРКИНГ ЗА ТАХИ |
| 3 | АВТОБУСКА СТАНИЦА |
| 4 | ПОДНА ФОНТАНА |
| 5 | ДЕТСКО ИГРАЛИШТЕ |
| 6 | НАТСТРЕШНИЦИ |
| 7 | ПОСТОЕЧКА СКУЛПТУРА |
| 8 | ПЛОШТАД |
| 9 | ВЕРТИКАЛНИ КОМУНИКАЦИИ |
| 10 | ПАРКИНГ МЕСТА |
| 11 | ПРОСТОР ЗА БИНА |
| 12 | ПОСТОЕЧКО / НОВО ЗЕЛЕНИЛО |
| 13 | НИСКО / СРЕДНО / ВИСОКО ЗЕЛЕНИЛО |
| 14 | ФОНТАНА |
| 15 | ПОСТОЕЧКА СООБРАЌАЈНИЦА |

- | | |
|---|---|
|  | МОДУЛАРНА ИНФОРМАТИВНА КУЌА / ПРОДАЖЕН ПУНКТ |
|  | ФОНТАНА ЗА ПМЕЊЕ ВОДА |
|  | ЛЕТНИКОВЕЦ |
|  | СТОЕЧКА СВЕТИЛКА |
|  | КЛУПА |
|  | МЕСТОПОЛОЖБА ЗА СКУЛПТУРА |
|  | МЕСТОПОЛОЖБА ЗА ПОРТА |
|  | ЗЕЛЕНИЛО |
|  | ПОСТОЕЧКИ ОБЈЕКТИ |
|  | ПЕСОК |
|  | ГАСИФИКАЦИЈА |
|  | ОГРАДА |
|  | ЛЕГНАТ ПОПИЦАЕЦ |
|  | КОРПИ ЗА ОТПАД |
|  | ОГРАДНИ НИСКИ СТОЛБОВИ |

Aneksi 2: Mendimi i MMJPH nr. 11-4378/2 i datës 17.08.2018 pas njoftimit të qëllimit për implementim të projektit: Kriva Pallanka – Porta Lindore kah Evropa (atrakson festivalo - turistik) në Komunën e Kriva Pallankës.



РЕПУБЛИКА МАКЕДОНИЈА
МИНИСТЕРСТВО ЗА ЖИВОТНА СРЕДИНА
И ПРОСТОРНО ПЛАНИРАЊЕ
Бр. 11-4378/2 од 17. 08. 2018 година
Скопје

ПРЕДМЕТ: Мислење

Во врска со вашето известување за намера со број 11-4378/1 од 20.07.2018 година, кое се однесува за изведување на проект: Крива Паланка – Источна порта на Европа (туристичка фестивалска атракција) во општина Крива Паланка, за потребите на инвеститорот Општина Крива Паланка, Управата за животна средина при Министерството за животна средина и просторно планирање Ви го доставува следното:

Мислење

Согласно Законот за животна средина (Службен весник на Република Македонија бр. 53/2005, 81/2005, 24/2007, 159/2008, 83/2009, 48/2010, 124/2010, 51/2011, 123/2012, 93/2013, 42/2014, 44/2015, 129/2015 и 39/2016), Уредбата за определување на проектите и за критериумите врз основа на кои се утврдува потребата за спроведување на постапката за оцена на влијанијата врз животната средина (Службен весник на Република Македонија бр. 74/2005, 109/2009, 164/2012 и 202/2016), Уредба за изменување на Уредбата за дејностите и активностите за кои задолжително се изработува Елаборат, а за чие одобрување е надлежен органот за вршење на стручни работи од областа на животната средина (Службен весник на Република Македонија бр. 36/2012) и Уредба за изменување на Уредбата за дејностите и активностите за кои задолжително се изработува елаборат, а за чие одобрување е надлежен градоначалникот на општината, градоначалникот на градот Скопје и градоначалникот на општините во градот Скопје (Службен весник на Република Македонија бр. 32/2012), за изведување на споменатиот проект не треба да се изготви Елаборат за заштита на животна средина.

Директор на
Управа за животна средина
Xhezmi Salij



Изработил: Влатко Цветаноски
Контролирал/Согласен: Дејана Тодоровска